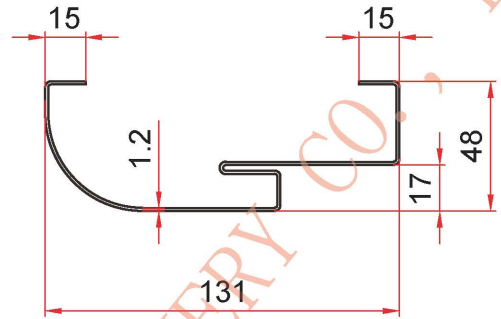
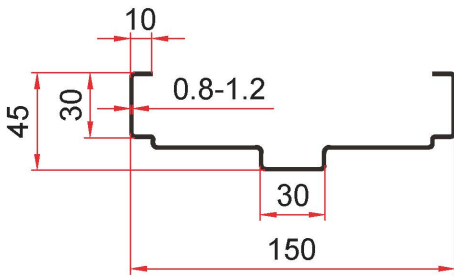


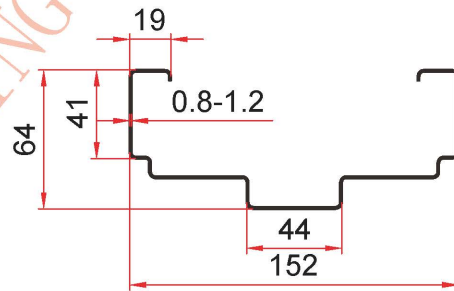
压型钢板型号 TYPE	展开宽度(MM) FEEDING WIDTH
YX50-130门框板型	230



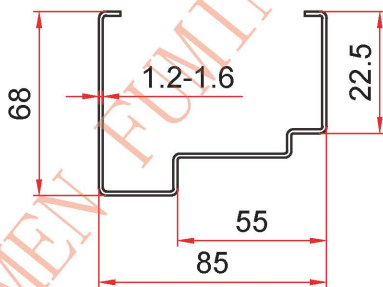
压型钢板型号 TYPE	展开宽度(MM) FEEDING WIDTH
YX48-87门框板	270



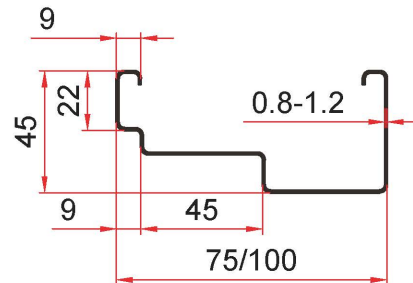
压型钢板型号 TYPE	展开宽度(MM) FEEDING WIDTH
YX45-150门框(横梁)	245



压型钢板型号 TYPE	展开宽度(MM) FEEDING WIDTH
YX64-152门框(横梁)	304



压型钢板型号 TYPE	展开宽度(MM) FEEDING WIDTH
YX68-85门框	222

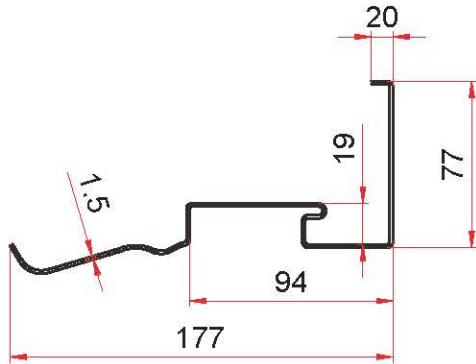


压型钢板型号 TYPE	展开宽度(MM) FEEDING WIDTH
YX45-75/100板	174/203

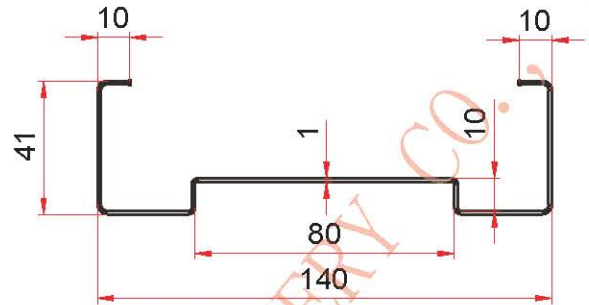


厦门孚铭

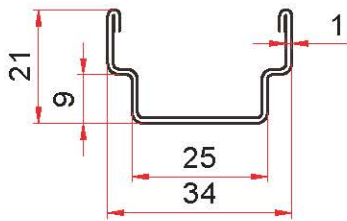
XIAMEN FUMING ROLL FORMING MACHINERY CO., LTD



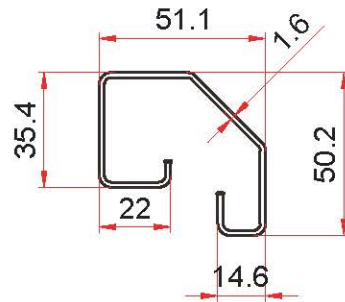
压型钢板型号 TYPE	展开宽度(MM) FEEDING WIDTH
YX77-177门框(横梁)	318



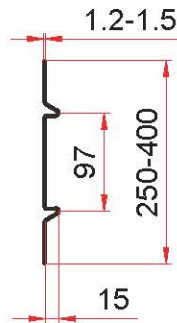
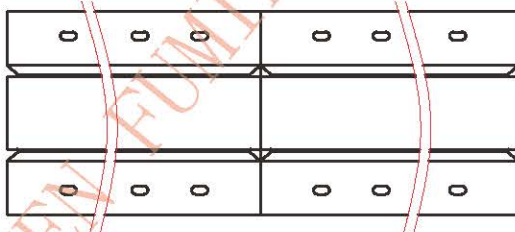
压型钢板型号 TYPE	展开宽度(MM) FEEDING WIDTH
YX41-140板	248



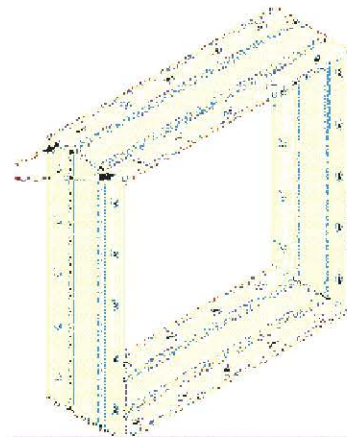
压型钢板型号 TYPE	展开宽度(MM) FEEDING WIDTH
YX21-35板	77

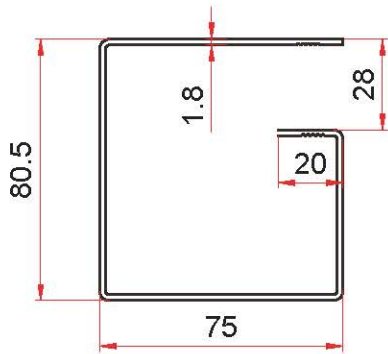


压型钢板型号 TYPE	展开宽度(MM) FEEDING WIDTH
YX50.2-51.1门框(横梁)	165

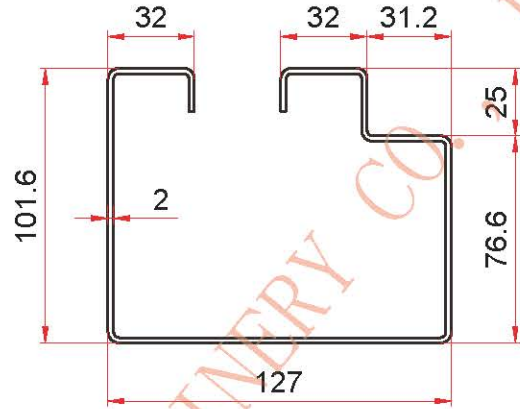


压型钢板型号 TYPE	展开宽度(MM) FEEDING WIDTH
250-400门框板	285-435

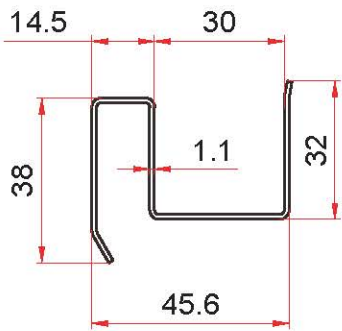




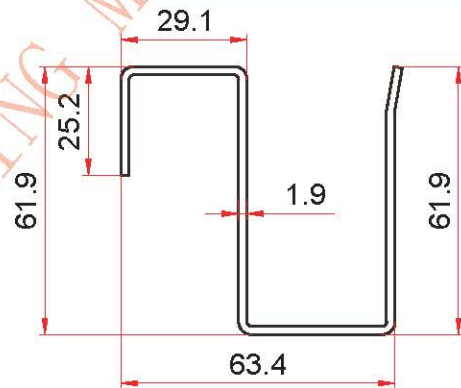
压型钢板型号 TYPE	展开宽度(MM) FEEDING WIDTH
YX80.5-75板	290



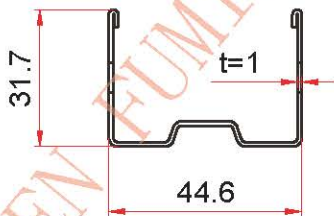
压型钢板型号 TYPE	展开宽度(MM) FEEDING WIDTH
YX101.6-127板	432



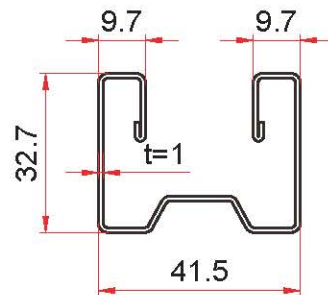
压型钢板型号 TYPE	展开宽度(MM) FEEDING WIDTH
YX38-45.6导轨板	137



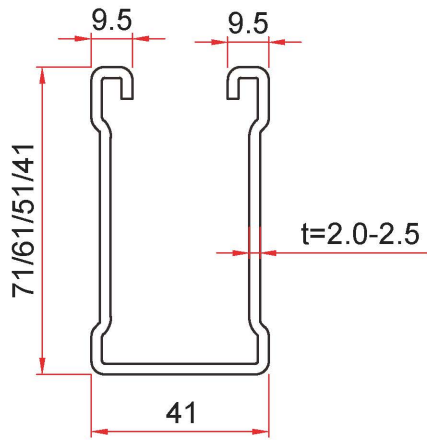
压型钢板型号 TYPE	展开宽度(MM) FEEDING WIDTH
YX61.9-63.4导轨板	202



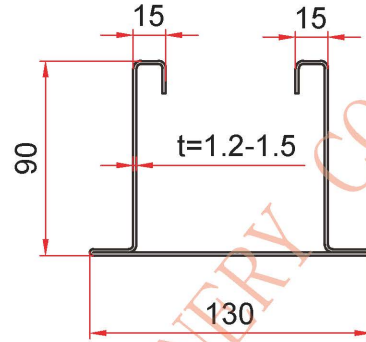
压型钢板型号 TYPE	展开宽度(MM) FEEDING WIDTH
YX31.7-44.6板	118



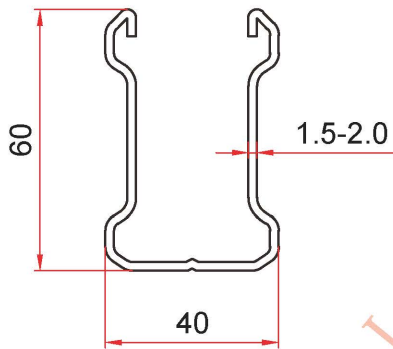
压型钢板型号 TYPE	展开宽度(MM) FEEDING WIDTH
YX32.7-41.5板	158



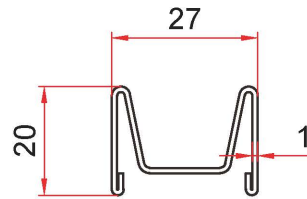
压型钢板型号 TYPE	展开宽度(MM) FEEDING WIDTH
41/51/61/71 光伏支架	203/183/163/143



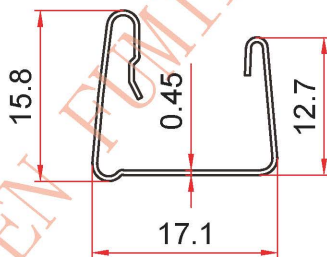
压型钢板型号 TYPE	展开宽度(MM) FEEDING WIDTH
YX90-130板	390



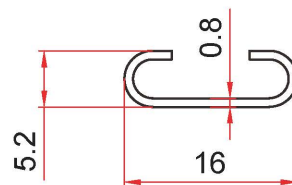
压型钢板型号 TYPE	展开宽度(MM) FEEDING WIDTH
YX60-40板	172



压型钢板型号 TYPE	展开宽度(MM) FEEDING WIDTH
YX20-27板	94



压型钢板型号 TYPE	展开宽度(MM) FEEDING WIDTH
YX15.8-17.1板	57



压型钢板型号 TYPE	展开宽度(MM) FEEDING WIDTH
YX5.2-16板	28